

- Szeretnénk az Ön szíves figyelmébe ajánlani az általunk gyártott alumínium installációkat és tartozékait.
- Alugarázs és egyedi alumínium szerkezetek.

OKTANORM

SYMA

ALVARIA

"D" modul

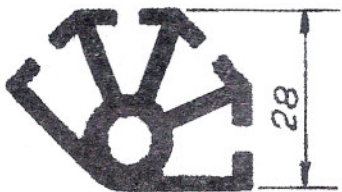
EMELETES STAND (bérlet is)

1. Felületkezelés nélkül.
2. Felületkezelés: - eloxálás
- elektrosztatikus porfestés.

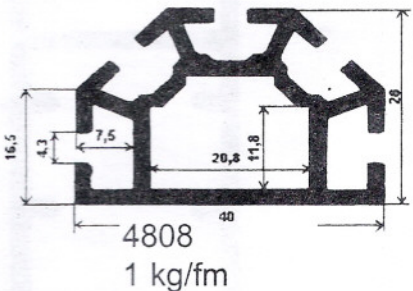
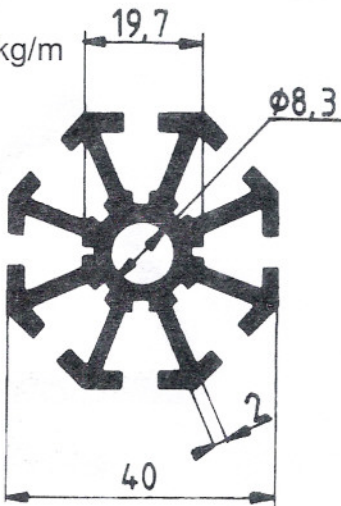
- Tartozékok:**
- összefogó lakat
 - talpcsavar
 - polctartó lakat
 - polctartó csavar
 - polctartó lemez
 - íves kötő
 - struktur elemek
 - fogas
 - műanyag végzáró
 - egyedi igények

Várjuk szíves megbízásukat.

16806
0,91 kg

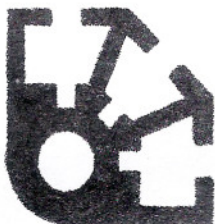


4880
1,45 kg/m

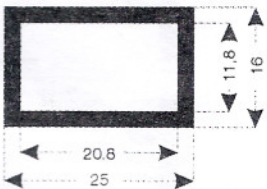
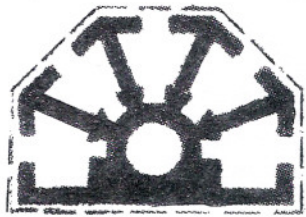


1 kg/fm

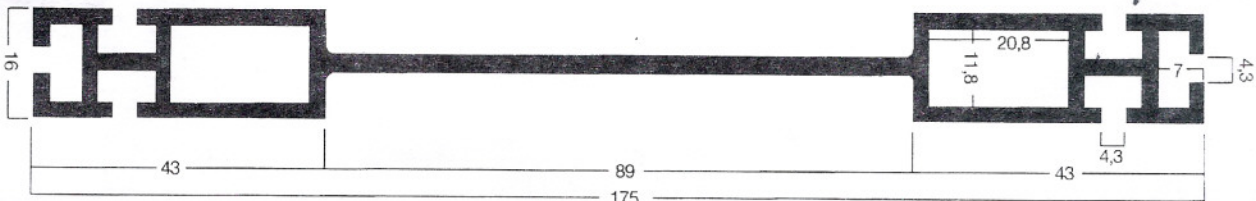
15546
0,94 kg



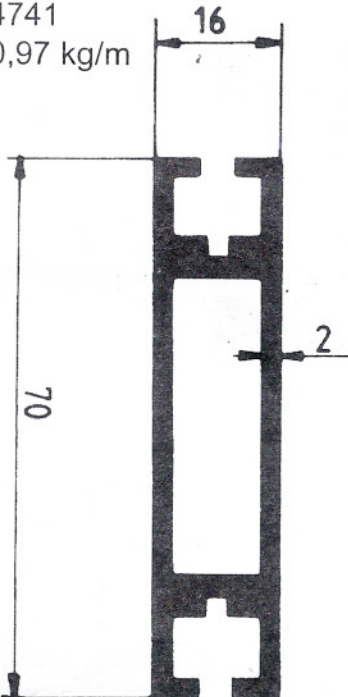
2941
1,1 kg



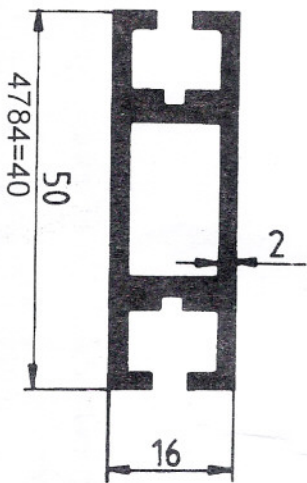
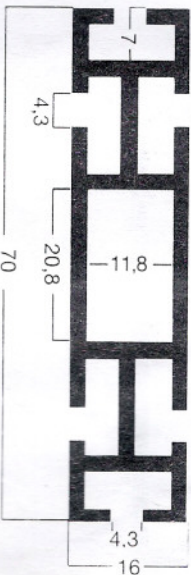
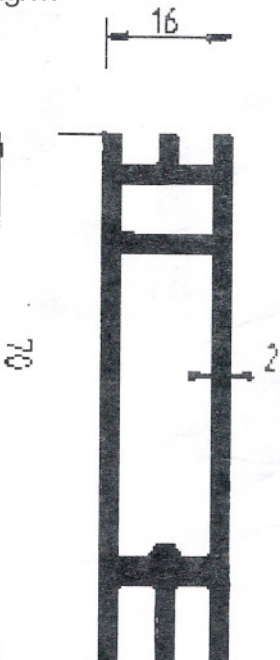
15757
2 kg/fm



4741
0,97 kg/m



5038
1,16 kg/m

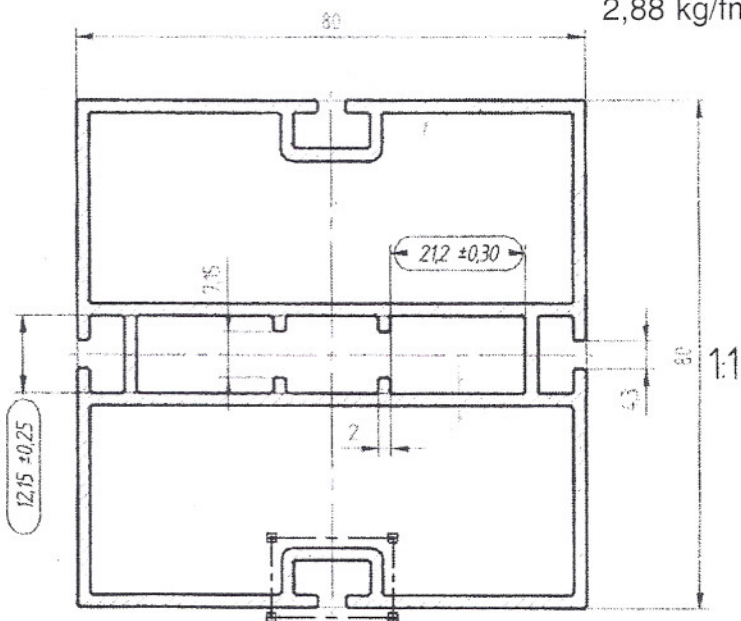


2922
1,1 kg/fm

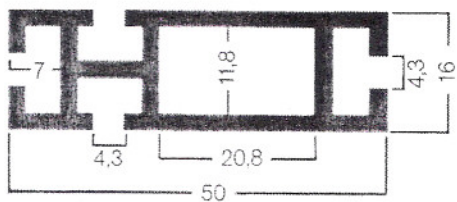
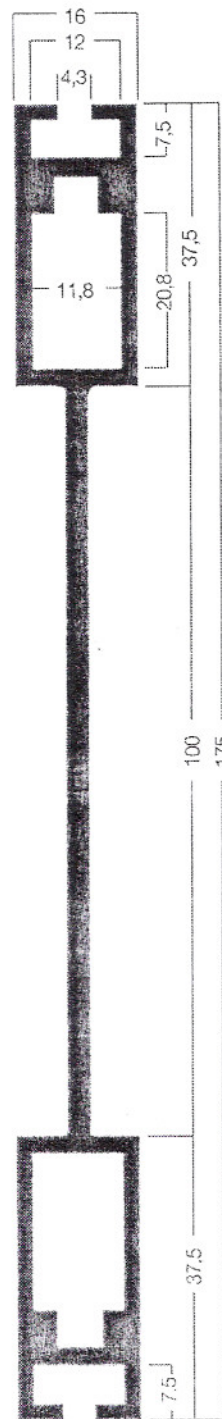
4595
0,84 kg/m

20466
2,88 kg/m

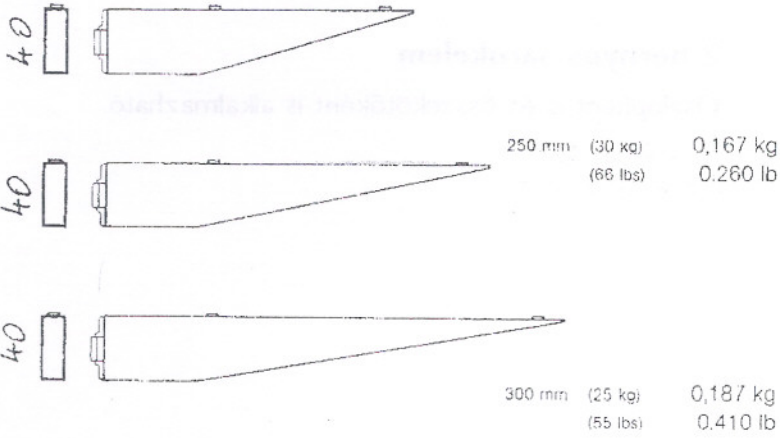
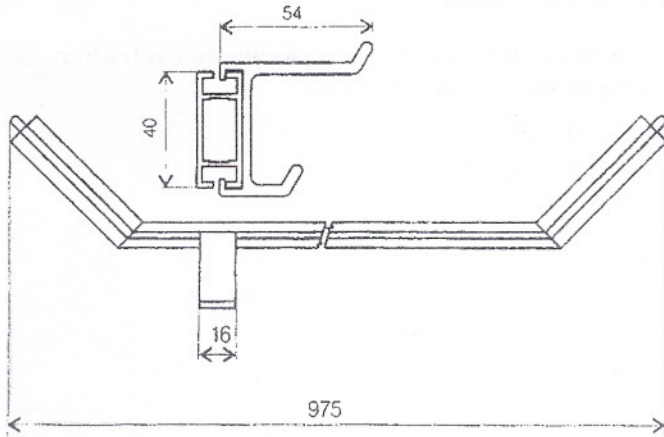
18997
2kg/m



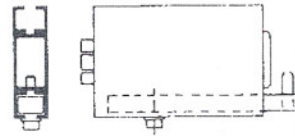
A



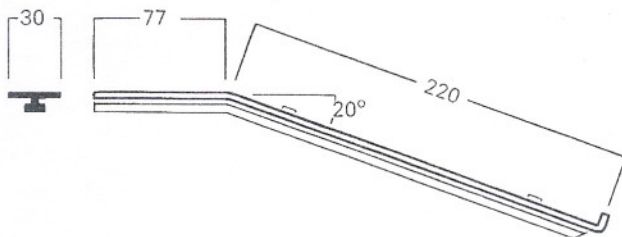
Z 460
0,80 kg/m



Bildtafel-Halter
Graphic panel retainer

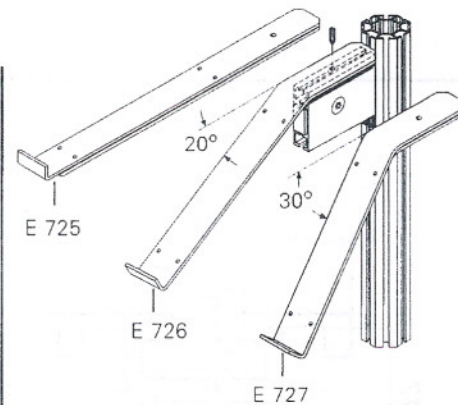


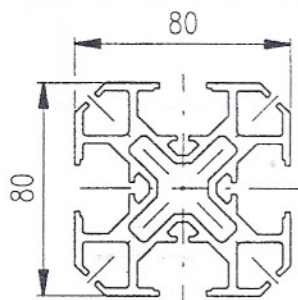
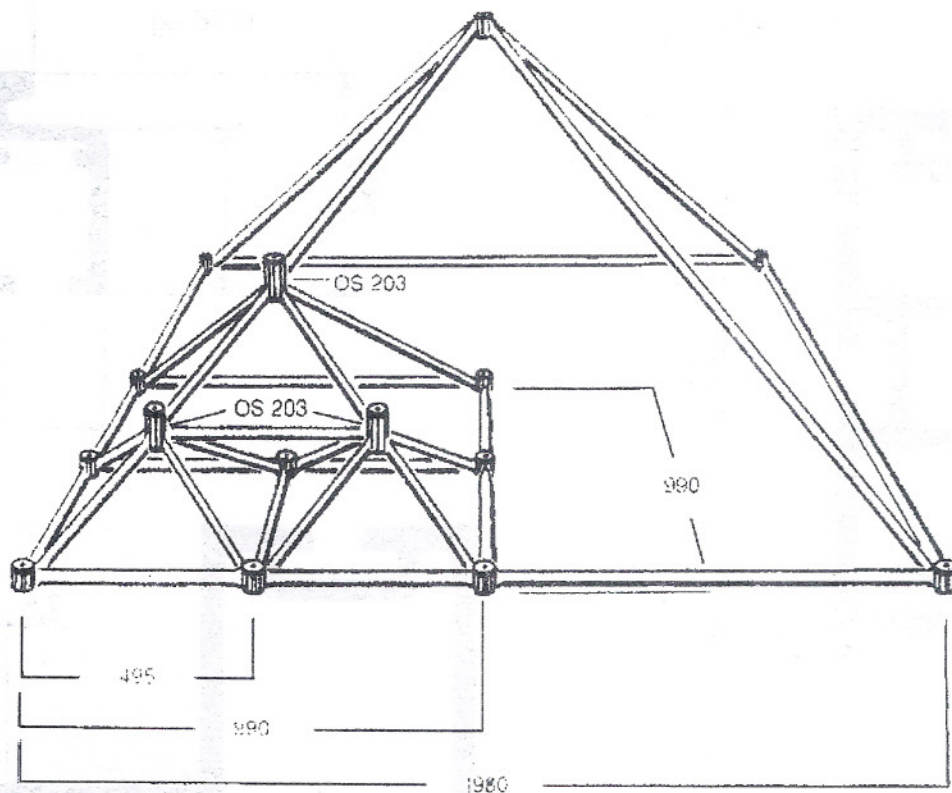
Konsole 20°
Bracket pin 20°



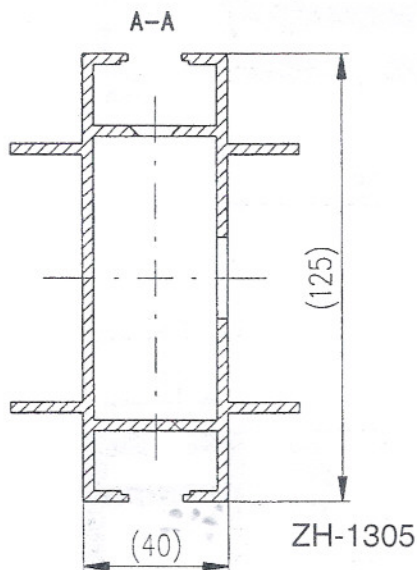
VPE/pack.unit
2 St./pcs.
0,225 kg
0.496 lb

E 726
st

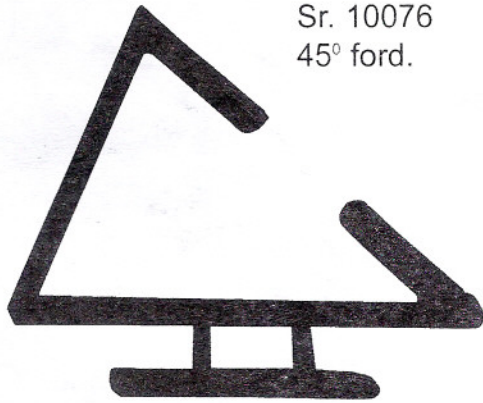




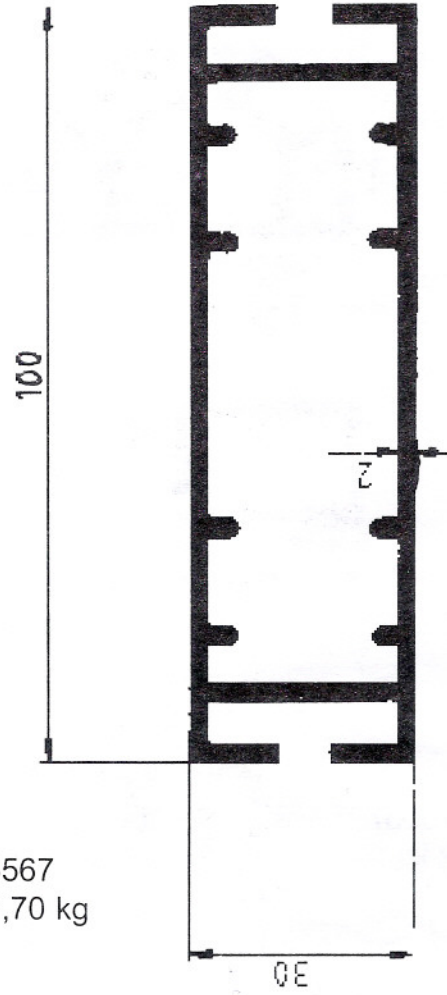
ZH-5114



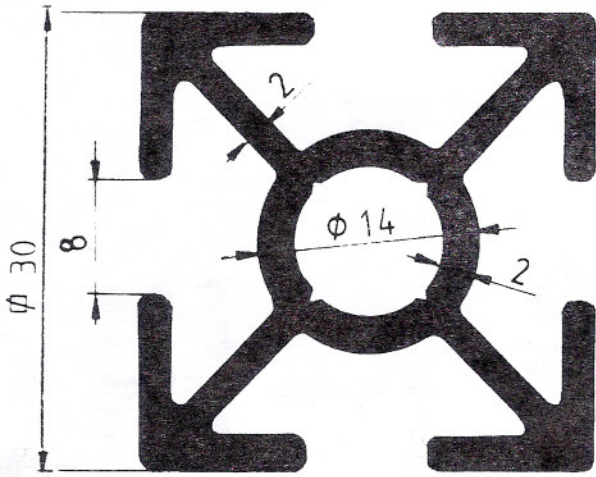
ZH-1305



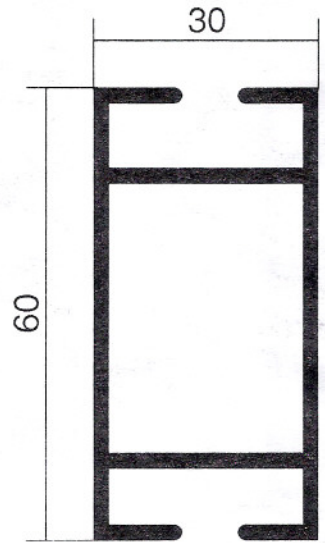
Sr. 10076
45° ford.



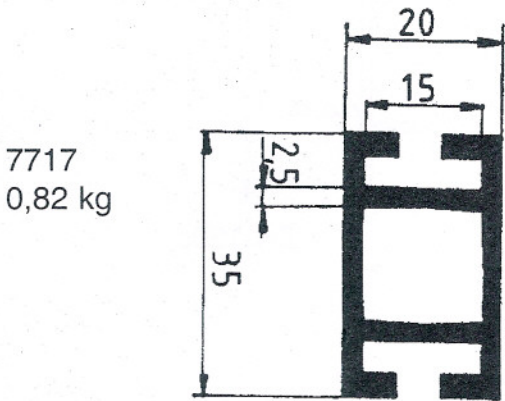
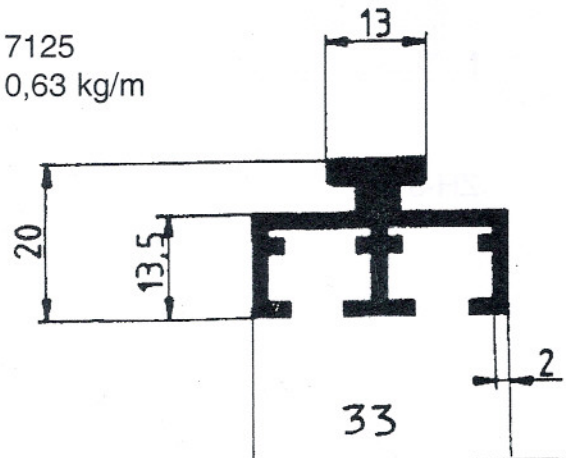
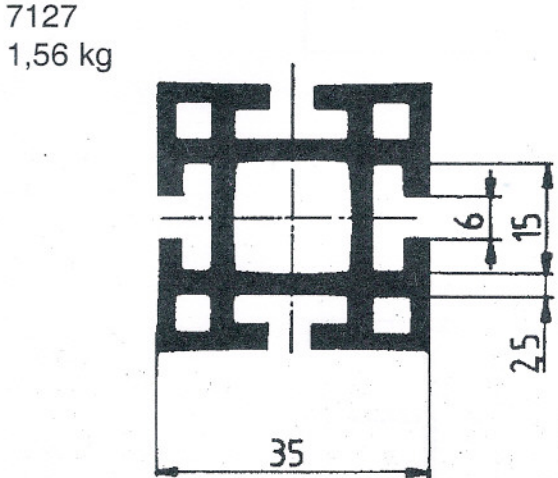
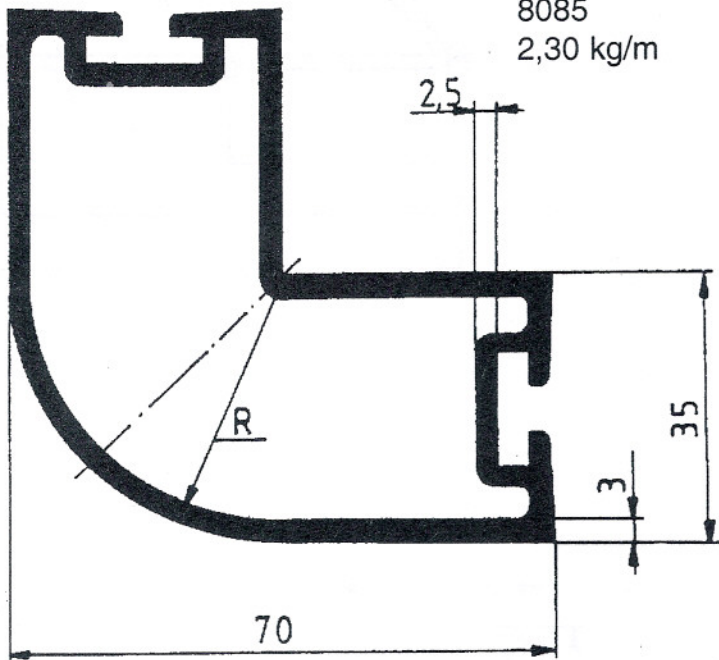
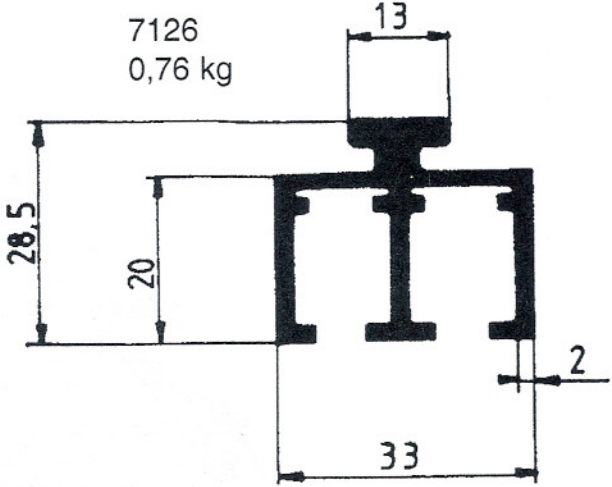
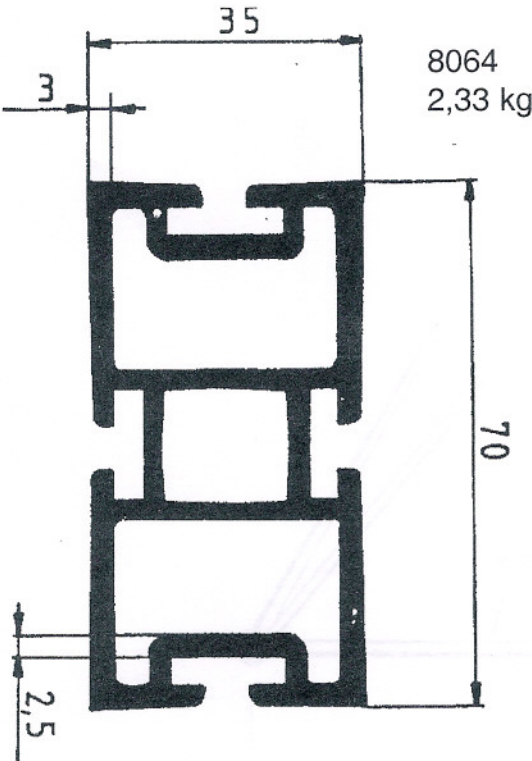
5567
1,70 kg

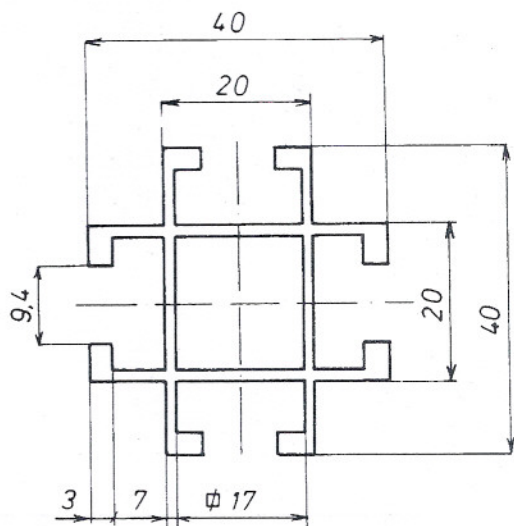


4080
M 2:1
0,88 kg/m



Sr11208
1 kg/m



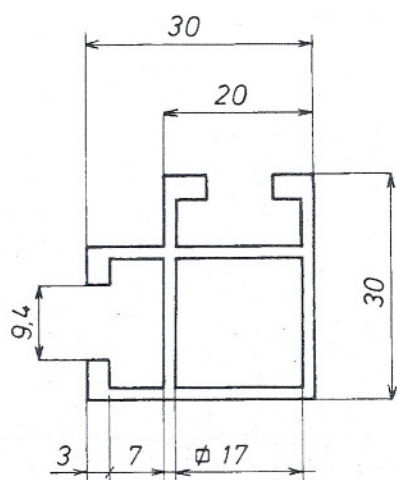


4 hornyos elem

Elsősorban oszlopként, de különleges esetekben összekötőként is alkalmazható.

Sr száma: 11167

Súly: 0,87 kg/m

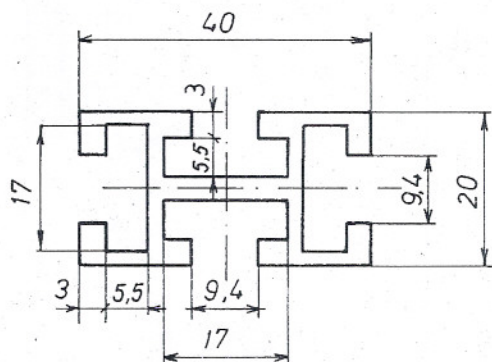


2 hornyos sarokelem

Oszlopként is és összekötőként is alkalmazható.

Sr száma: 4165

Súly: 0,59 kg/m



4 hornyú hasáb elem

Csak oszlopként alkalmazható.

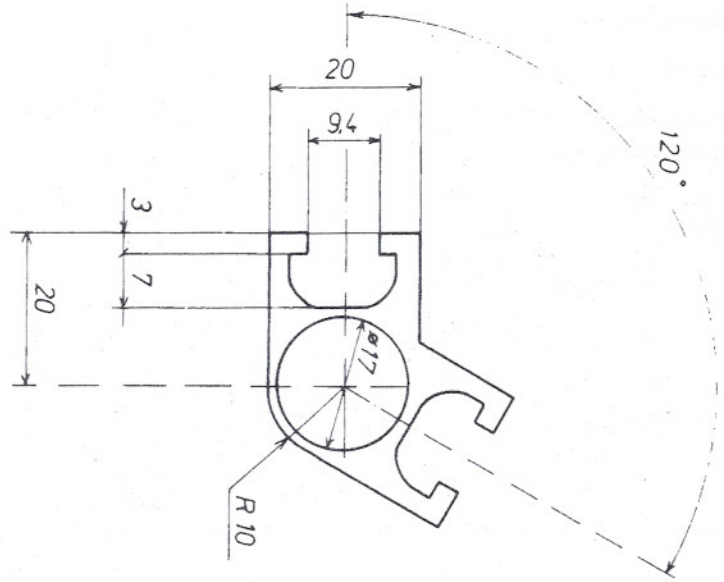
Sr száma: 4164

Súly: 0,8 kg/m

120°-os elem

Csak oszlopként használható, lehetővé téve az elemek 120°-ba történő kapcsolását.

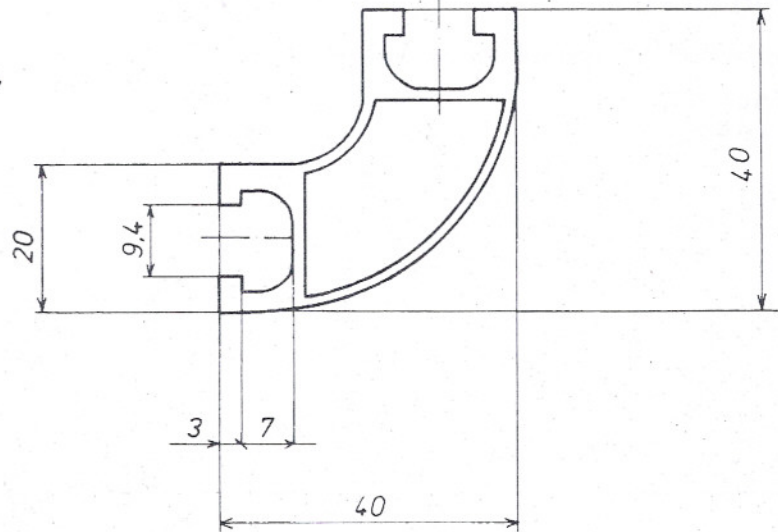
Sr száma: 10291
Súly: 0,828 kg/m



Ívesarokelem

Íves oszlopként használható, egyes esetekben, kiváltva a 2 hornyú sarokelemet.

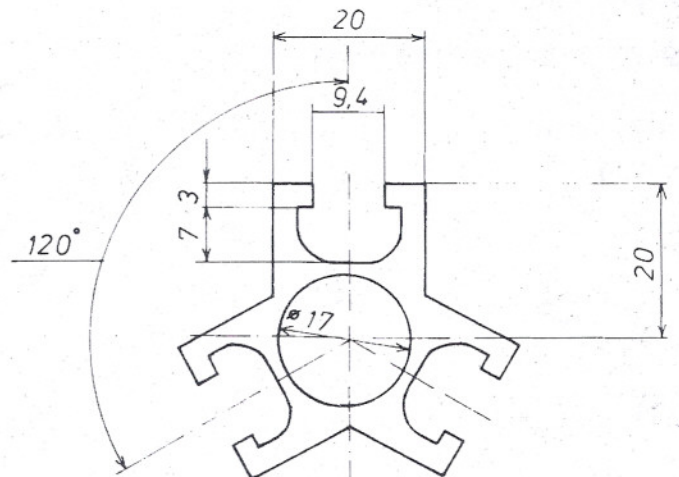
Sr száma: 10288
Súly: 0,812 kg/m



3x120°-os elem

Csak oszlopként használható, három irányú kapcsolást tesz lehetővé.

Sr száma: 10290
Súly: 1,198 kg/m

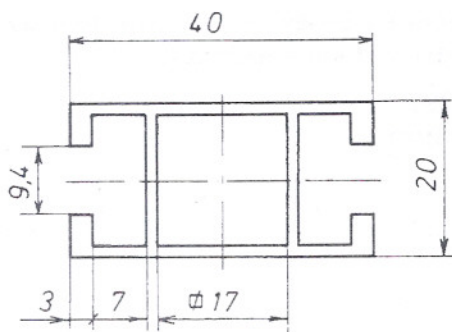


Általános elem

A vázszerkezet oszlopa és összekötője.

Max. gyártási hossza: 6000 mm
ill. ezen belül fix méret.

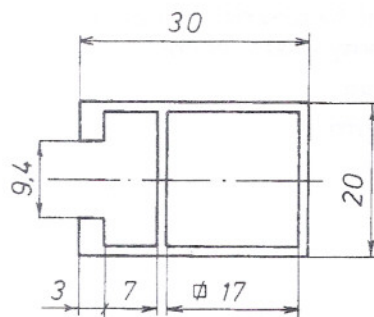
Sr száma: 10048
Súlya: 0,59 kg/m



Egyhornyú elem

Oszlopként és összekötőként alkalmazható.

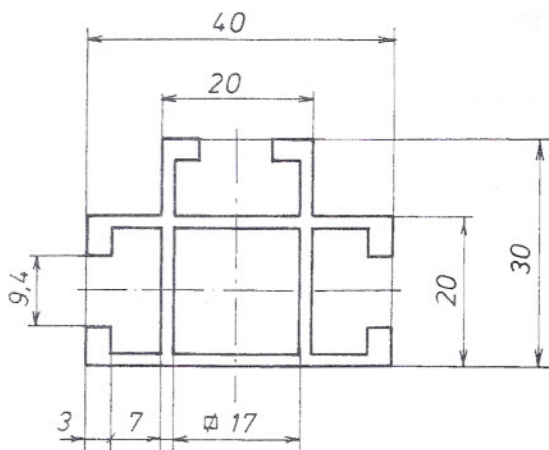
Sr száma: 7671
Súlya: 0,44 kg/m



3 hornyos elem

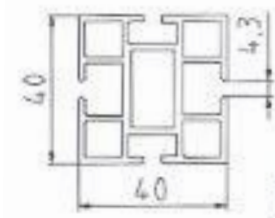
Oszlopként és összekötőként alkalmazható.

Sr száma: 6166
Súlya: 0,75 kg/m

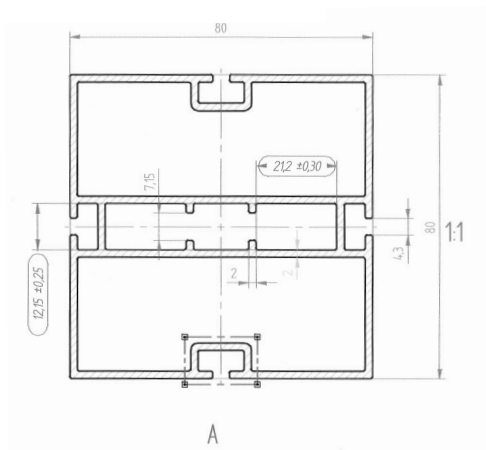


„T” MAXIMA

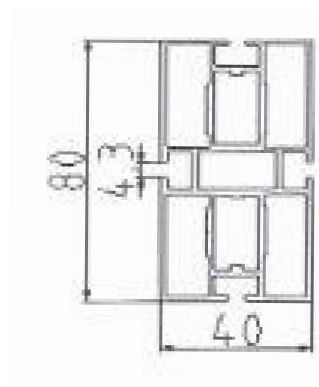
„T” MAXIMA 40x40



„T” MAXIMA 80x80



„T” MAXIMA 80x40



„T” MAXIMA 120x120

